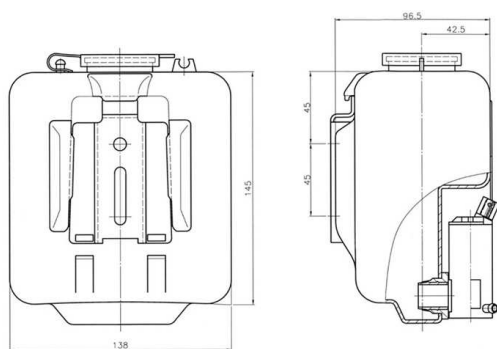


Réservoir de lave-glace 1.25L - type 04



Référence	Vol.	Pmps	V
TM.02.0412	1.25 L	1	12V
TM.02.0424	1.25 L	1	24V

Pompe conforme EMC 95/54 EC
Pump is EMC 95/54 EC compliant



Réservoir de lave-glace 1.25L - type 30

Plan disponible sur demande

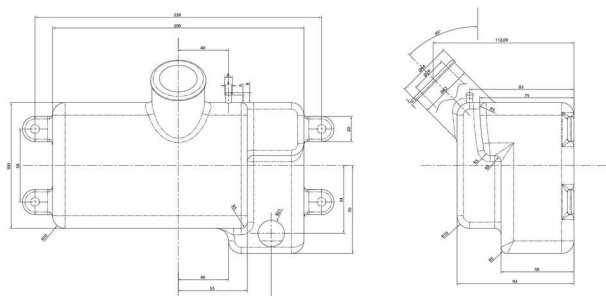


Référence	Vol.	Pmps	V
TM.02.3012	1.25 L	1	12V

Pompes conformes EMC 95/54 EC
Pumps are EMC 95/54 EC compliant



Réservoir de lave-glace 1.4L - type 25

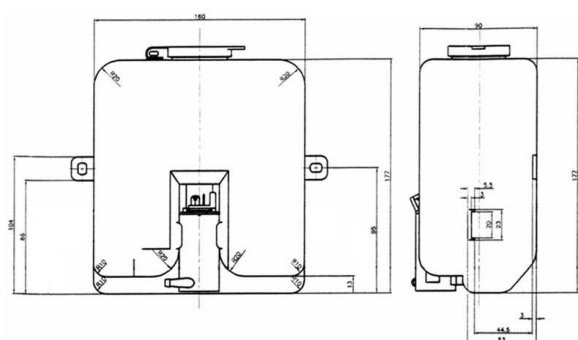


Référence	Vol.	Pmps	V
TM.02.2512	1.4 L	1	12V

Pompes conformes EMC 95/54 EC
Pumps are EMC 95/54 EC compliant



Réservoir de lave-glace 2.2L - type 12

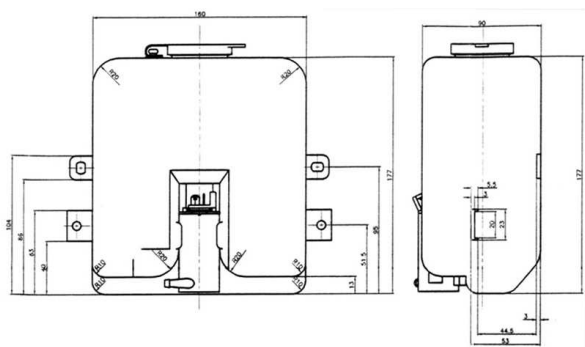


Référence	Vol.	Pmps	V
TM.02.1212	2.2 L	1	12V
TM.02.1224	2.2 L	1	24V

Pompe conforme EMC 95/54 EC
Pump is EMC 95/54 EC compliant



Réservoir de lave-glace 2.2L - type 02/06

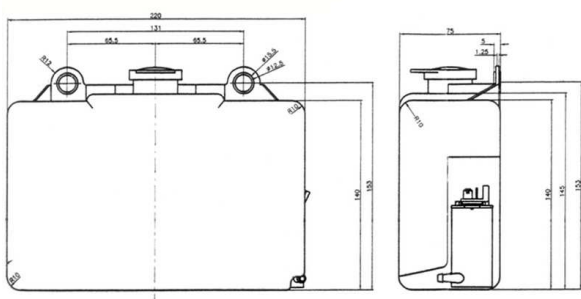


Référence	Vol.	Pmps	V
TM.02.0212	2.2 L	1	12V
TM.02.0224	2.2 L	1	24V
TM.02.0612	2.2 L	2	12V
TM.02.0624	2.2 L	2	24V

Pompes conformes EMC 95/54 EC
Pumps are EMC 95/54 EC compliant



Réservoir de lave-glace 1.9L - type 05

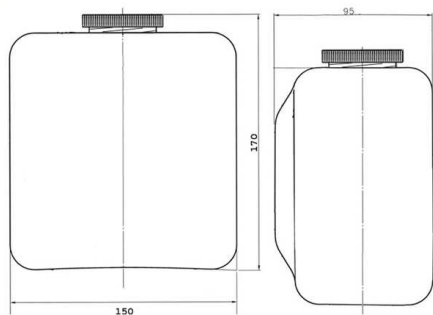


Référence	Vol.	Pmps	V
TM.02.0512	1.9 L	1	12V
TM.02.0524	1.9 L	1	24V

Pompe conforme EMC 95/54 EC
Pump is EMC 95/54 EC compliant



Réservoir de lave-glace 2.0L - type 20

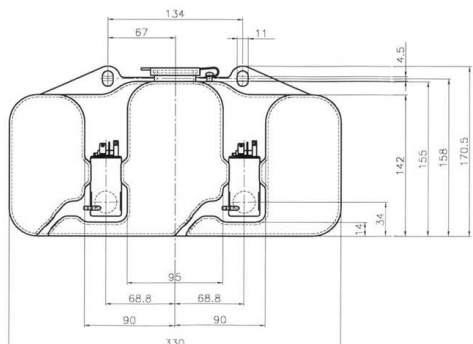


Référence	Vol.	Pmps	V
TM.02.2012	2.0 L	1	12V

Pompe conforme EMC 95/54 EC
Pump is EMC 95/54 EC compliant



Réservoir de lave-glace 4.0L - type 41/42



Référence	Vol.	Pmps	V
TM.02.4112	4.0 L	1	12V
TM.02.4124	4.0 L	1	24V
TM.02.4212	4.0 L	2	12V
TM.02.4224	4.0 L	2	24V

Pompes conformes EMC 95/54 EC
Pumps are EMC 95/54 EC compliant



Gicleurs de lave-glace



Référence	Spécifications	fig
TM.02.9002	Gicleur 2 buses 30,5 mm	1
TM.02.9003	Gicleur 2 buses 18,5 mm	1
TM.02.9008	Gicleur 2 buses 11,0 mm	2
TM.02.9009	Gicleurs 2 buses	3
TM.02.9012	Gicleur pour bras 8x3mm	4
TM.02.9013	Gicleur pour bras 12x4mm	4
TM.02.9017	Gicleur pour bras Type 17	5
TM.02.9200	Passe-cloison coudé	6
TM.02.9702	Raccord en I	7
TM.02.9703	Raccord en T	7
TM.02.9704	Valve anti-retour	7
TM.02.9108	Clip pour bras 8x3mm	8
TM.02.9112	Clip pour bras 12x4mm	8
TM.02.9300	Tuyau 4x6mm caoutchouc noir	9
TM.02.9400	Tuyau 4x6mm PVC transparent	9

Pompes de lave-glace



Référence	Spécifications	Tech Specs
TM.02.0712	Pompe 12V 25 ml/sec	12V pump 25 ml/sec
TM.02.0724	Pompe 24V 25 ml/sec	24V pump 25 ml/sec
TM.02.0748	Pompe 48V 25 ml/sec	48V pump 25 ml/sec

Pompes conformes EMC 95/54 EC
Pumps are EMC 95/54 EC compliant

Kit lave-glace



Référence	Spécifications	Tech Specs
TM.02.0000	Kit lave-glace incluant: 2 gicleurs 1 raccord en I 1 raccord en T ~3.5m de tuyau caoutchouc câbles, interrupteur, support	Washer kit, including: 2 nozzles 1 I-shaped connection 1 T-shaped connection ~3.5m of rubber hose cables, switch + fixing part

