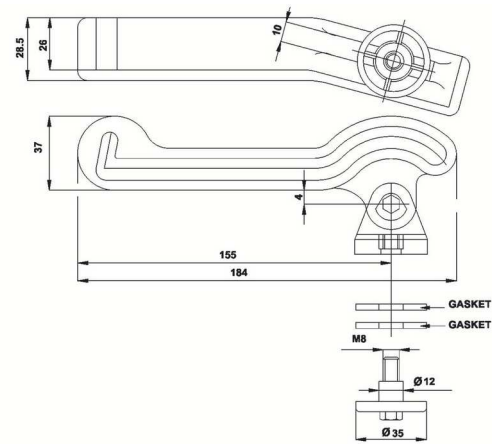
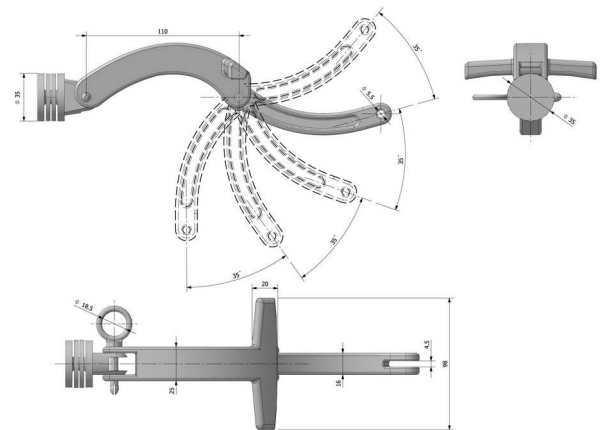


Entrebâilleur - type 013



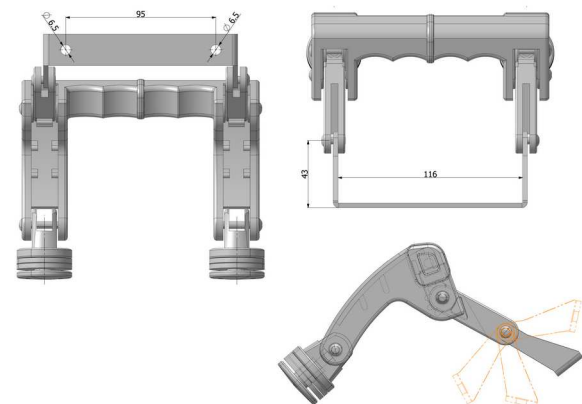
Référence	Spécifications
DL.701013	Entrebâilleur (gauche)
DL.701014	Entrebâilleur (droit)

Entrebâilleur - type 049



Référence	Spécifications
ET.701049	Entrebâilleur
ET.701049P	Entrebâilleur avec goupille de sécurité

Entrebâilleur double - type 299

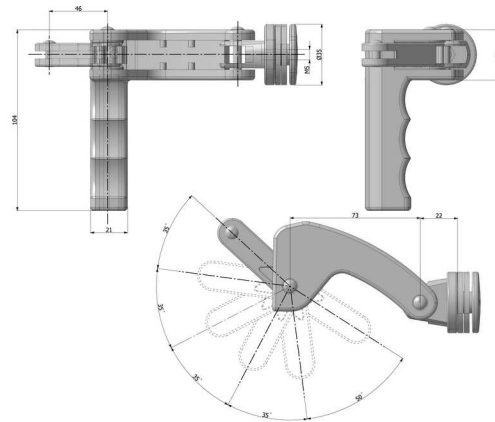


Référence	Spécifications
ET.701299	Entrebâilleur double

Entrebâilleur latéral - type 047



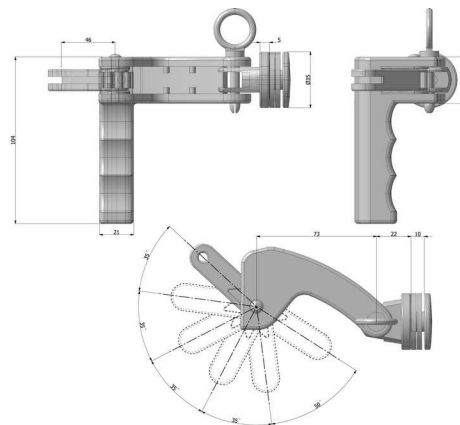
Référence	Spécifications
ET.701047	Entrebâilleur gauche
ET.701048	Entrebâilleur droit



Entrebâilleur latéral avec goupille - type 047P



Référence	Spécifications
ET.701047P	Entrebâilleur latéral avec goupille (cf. illustration)
ET.701048P	Entrebâilleur latéral avec goupille (côté opposé)

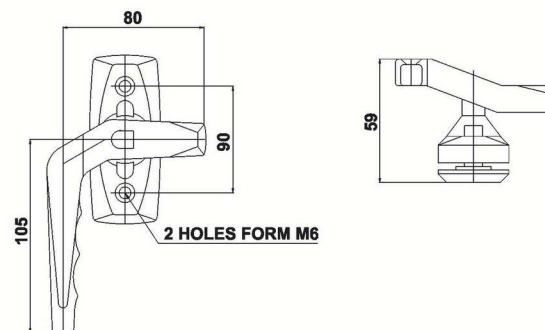


Poignée 1/4 de tour pour fenêtre - type 011

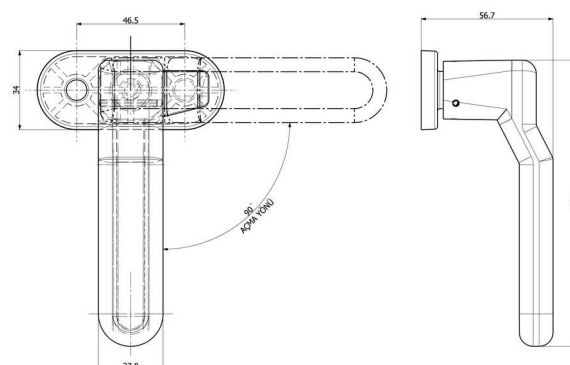


Référence	Spécifications
DL.701011	Poignée 1/4 de tour (cf. illustration)
DL.701011R	Poignée 1/4 de tour (côté opposé)

Référence	Accessoires
DL.724036	Cale
DL.701011C	Bouchon cache-vis

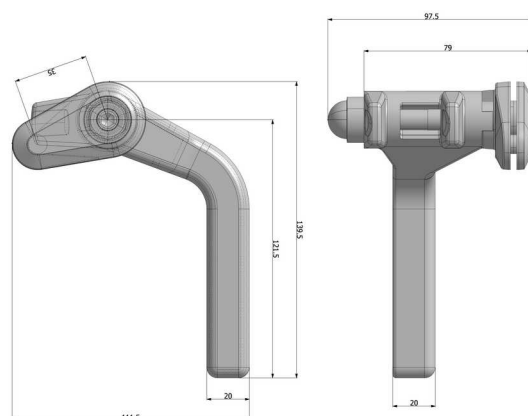


Poignée 1/4 de tour pour fenêtre - type 421



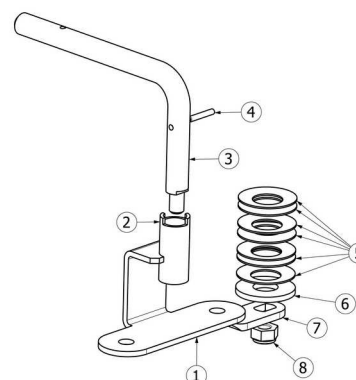
Référence	Spécifications
DL.701421	Poignée 1/4 de tour (cf. illustration)
DL.701422	Poignée 1/4 de tour (côté opposé)
DL.701423	Cale

Poignée de pare-brise - type 375



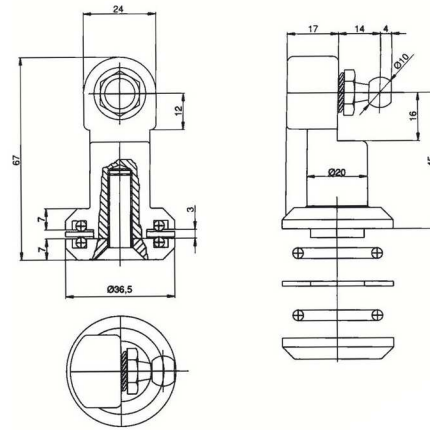
Référence	Spécifications
DL.701375	Poignée de pare-brise

Poignée de pare-brise - type 323



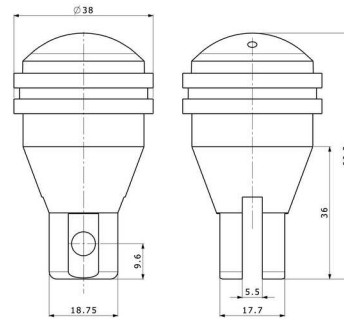
Référence	Spécifications
DL.701323	Poignée de pare-brise

Support vérin de pare-brise - type 019



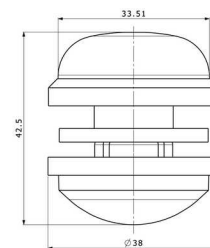
Référence	Spécifications
DL.701019	Support vérin de pare-brise
Référence	Accessoires
DL.701019-02	Base
DL.701019-04	Joint

Support vérin de pare-brise - type 592



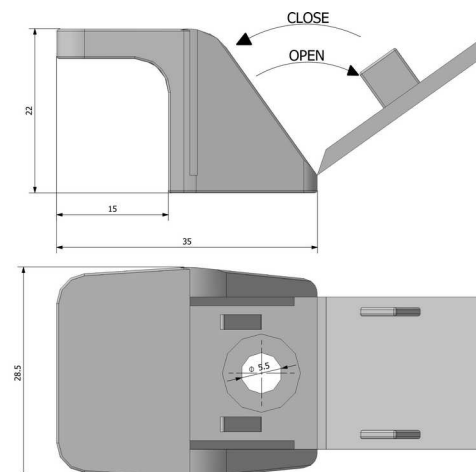
Référence	Spécifications
DL.701592	Support vérin de pare-brise

Fixation de pare-brise - type 457



Référence	Spécifications
DL.701457	Fixation de pare-brise

Crochet de pare-brise - type 083



Référence	Spécifications
DL.701083	Crochet de pare-brise

Poignée de toit ouvrant - type 374



Référence	Spécifications
DL.701374	Poignée de toit ouvrant

